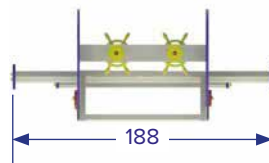
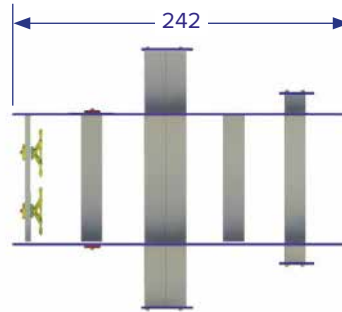


model	aantal afm. L x B x H gewicht
ID050-000000-BU	L242 x B188 x H79 ± 99 kg



Montage

Het toestel wordt geleverd met een gedemonteerde vleugel. Zeer eenvoudige montage met de bijgeleverde schroeven.

Materiaalgebruik

- Massieve recycling kunststof (PE) palen en platen, in de massa gekleurd (beige, groen en bruin)
- RVS schroeven en RVS nagelpluggen
- Nieuw PE plaatmateriaal, UV bestendig
- 2 vervangbare roermechanismen

Onderhoud

Het onderhoud van de kunststof beperkt zich tot een minimum, namelijk tot het schoonmaken met een lauwwaas en een spons of zachte borstel. Goed spoelen om alle vuil en sop te verwijderen. De vochtopname van de kunststof bedraagt minder dan 0,29% waardoor olie, vet en andere producten weinig of geen vlekken maken. Deze zeer geringe vochtopname houdt ook in dat mossen, algen en dergelijke zich moeilijk of niet kunnen hechten en bijgevolg makkelijk verwijderbaar zijn. Afsprengen met een hogedrukreiniger met een maximale druk van 100 bar is mogelijk maar dient zoveel mogelijk vermeden te worden en is meestal ook niet nodig. Spuiten met een waaivormige straal op minstens 30 cm afstand van de kunststof.

Nooit verven of beitsen want dat heeft qua bescherming geen enkele zin en bovendien zal er een zeer slechte hechting optreden.

Inspectievoorschriften

Visuele inspectie:

Afhankelijk van de intensiteit van het gebruik maandelijks tot wekelijks.

Functionele inspectie:

Afhankelijk van de intensiteit van het gebruik maandelijks tot 4-maandelijks.

Grote inspectie:

Jaarlijks

Waarom extra aandacht besteden bij een functionele of een grote inspectie?

- zitten alle onderdelen vast?
- ontbreken er onderdelen waardoor er schroeven kunnen uitsteken?
- is de verankering op de verharde bodem nog in orde?
- roeren extra controleren op vastzitten
- vandalisme
- Speling op de roertjes

Gebruik bij een eventuele reparatie steeds de originele onderdelen van Govaplast omdat het TÜV certificaat i.v.m. dit product anders ongeldig wordt.

Plaatsing

Te plaatsen op een vlakke verharde ondergrond. Het toestel is niet geschikt om op een losse ondergrond te plaatsen (zandbak, schors, houtsnippers), tenzij een speciale onderconstructie tegen verzakken voorzien wordt (niet standaard).

Veiligheidszone

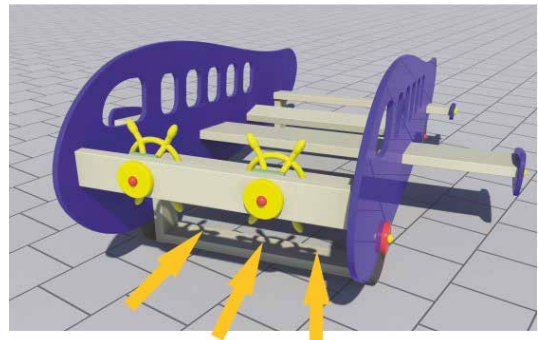
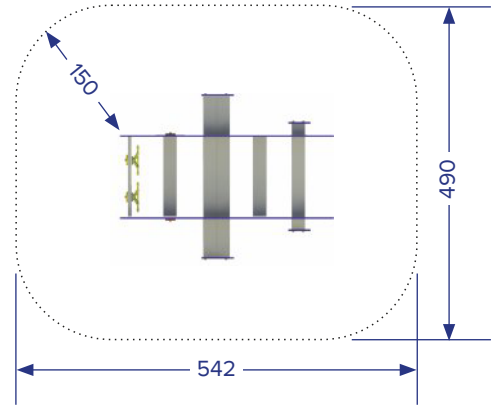
Er dient een obstakelvrije zone voorzien te worden van 150 cm rondom het toestel.

Geen valdempende ondergrond vereist

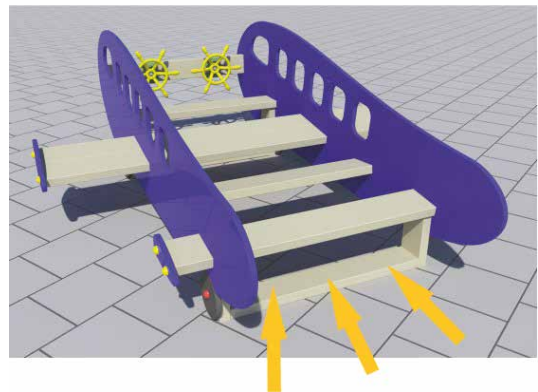
Het speeltoestel heeft een vrije valhoogte van minder dan 60 cm. Daarom mag het toestel op een vlakke harde ondergrond geïnstalleerd worden.

Verankering verplicht

Verankering gebeurt door het speeltoestel met de 6 bijgeleverde RVS nagelpluggen in de daartoe voorziene verzonken gaten te monteren. Het toestel positioneren op de juiste plaats, aftekenen op de verharde bodem en vervolgens de 6 voorziene gaten afpunten. Het toestel opzij trekken en de 6 gaten met een steenboor van 8 mm boren. Vervolgens het toestel terugzetten volgens de aftekening en de 6 nagelpluggen aanbrengen. Gezien de beperkte hoogte zal het aanbrengen van de nagelpluggen het makkelijkst gaan met een haakse schroefmachine.



6 x



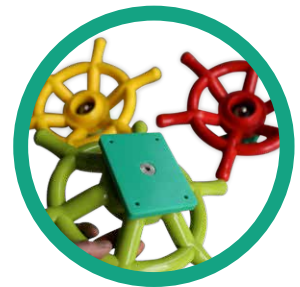
Belangrijke tip

Gebruik een scherpe steenboor die lang genoeg is en steek eerst het kunststof gedeelte van de nagelplug volledig in het gat. Schroef dan de nagel met de juiste schroefkop vast. (best niet kloppen!). Op die manier beschadig je de kop van de plug niet en kan het geheel achteraf makkelijk gedemonteerd worden.

Vervanging roeren

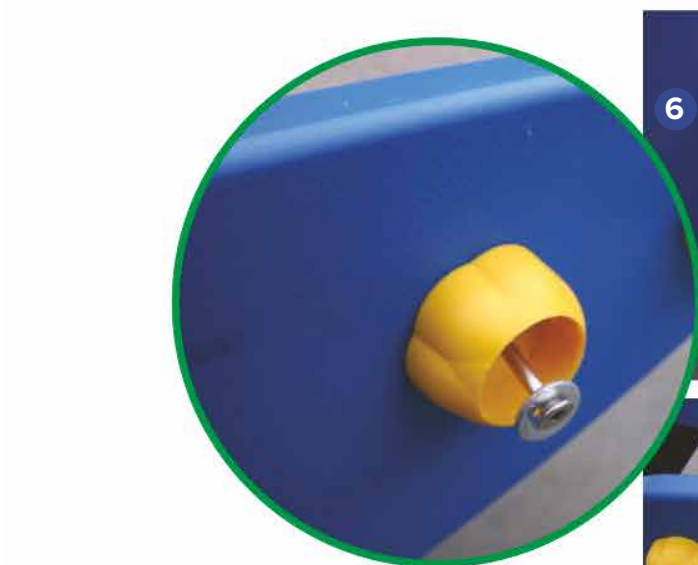
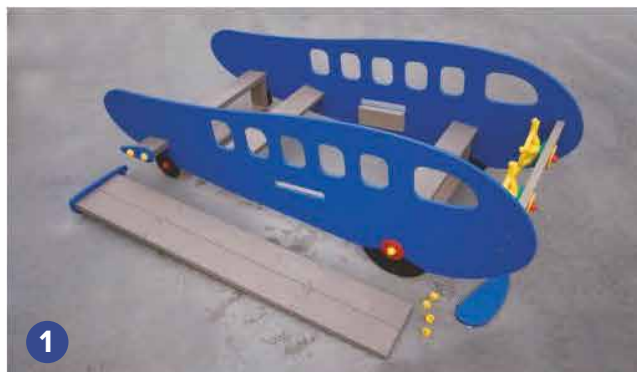
Het kunststof mechanisme in de roeren is door intensief gebruik aan slijtage onderhevig. Het is niet abnormaal dat ze na enkele jaren vervangen moeten worden doordat er speling op komt door uitslijting van het roer en de andere kunststof onderdelen.

Doordat de dopmoer permanent verlijmd is op de metalen as kan het stuurkje niet loskomen van het groene kunststof bevestigingsplaatje. Het geheel is echter makkelijk te vervangen door het groene kunststof bevestigingsplaatje met roer los te schroeven van de plank en een nieuw roergeheel vast te schroeven.



Montage

1. Na uitpakken: gemonteerde romp, vleugel met los blauw afwerkstuk en afdekkapjes.
- 2 & 3. Schuif de vleugel doorheen de romp
4. Schroef de vleugel vast aan de steunbalk aan de binnenkant van het zijpaneel. De gaten zijn voorgeboord, gebruik bijgeleverde schroeven van 8 x 80 (Torx 40).
5. Neem het blauw afwerkstuk en de gele afdekkapjes
6. Bevestig het blauwe zijpaneel aan de vleugel met de schroeven (Torx 40) in de schroefdooppen.
7. Sluit de gele kapjes.



Legende

Veiligheid en conformiteit



Met TÜV-certificaat

Het speeltoestel werd onderworpen aan strenge tests en is gecertificeerd conform de Europese norm EN1176. De keuring werd uitgevoerd door TÜV SÜD Benelux. Het certificaat kan u op de laatste bladzijde(n) van de gebruikershandleiding vinden.



Afgeronden hoeken

De speeltuigen zijn voorzien van afgeronde hoeken om het risico op verwondingen te minimaliseren en een optimale veiligheid te garanderen. Voor speeltuigen is dit verplicht. Voor meubilair niet, maar wij passen hetzelfde veiligheidsprincipe toe: al onze banken, podia, picknicktafels enz. worden eveneens met afgeronde hoeken vervaardigd.



Valhoogte < 60 cm Valdemping niet verplicht

Indien de valhoogte minder dan 60 cm is, mag het toestel op een harde ondergrond worden geplaatst zonder valdempende ondergrond.



Valdemping verplicht

Een geschikte valdempende ondergrond is vereist voor het toestel, in overeenstemming met de geldende Europese regelgeving. De gebruikershandleiding vermeldt de valhoogte van het speeltuig, de gebruikte valdempende ondergrond dient te voldoen aan de opgegeven valhoogte..

Verankering



Verplicht te verankeren

Volgens de Europese normen is verankering verplicht. Een verankeringsset wordt meegeleverd.



Verankering niet overal verplicht

Volgens de Europese norm moeten speeltuigen verankerd worden. Op een schoolspeelplaats met toezicht is verankering van dit specifieke speeltuig niet steeds noodzakelijk. Indien de speelplaats enkel voor schooldoeleinden gebruikt wordt, is het risico relatief klein dat het niet verankeren een impact heeft op de veiligheid. Op openbare speelterreinen daarentegen is verankering altijd verplicht



Verankering niet verplicht

Verankering is in de meeste Europese landen niet verplicht. Een verankeringsset wordt niet standaard meegeleverd en moet afzonderlijk besteld worden.



Verankering steeds in de bodem (ingraven)

Het speeltuig of meubel is voorzien van verlengde poten en een markering die de minimale inbouwdiepte aangeeft. Raadpleeg steeds de handleiding van het product.

Let op: bij speeltuigen in losse ondergrond moet de betonfundatie steeds minimaal 40 cm onder het maaiveld zitten.

Montage en verplaatsing



Gemonteerd geleverd

Het toestel wordt volledig gemonteerd geleverd; montage is niet nodig.



Beperkte montage"

Wordt gedeeltelijk voorge-monteerd, een beperkte montage is nog nodig. Raadpleeg de gebruikershandleiding.



Verplaatsbaar

Het toestel kan gemakkelijk verplaatst worden, al kan in sommige gevallen een transpallet nodig zijn.



De beheerder stelt de bevoegde instantie (vb NVWA of FOD Economie) onverwijld in kennis van elk ernstig ongeval dat plaatsvindt met het speeltoestel.

Onder een ernstig ongeval als bedoeld wordt in ieder geval verstaan, een ongeval

- a. met dodelijke afloop
- b. met al dan niet blijvend letsel aan een persoon tot gevolg
- c. dat leidt tot onmiddellijke ziekenhuisopname.