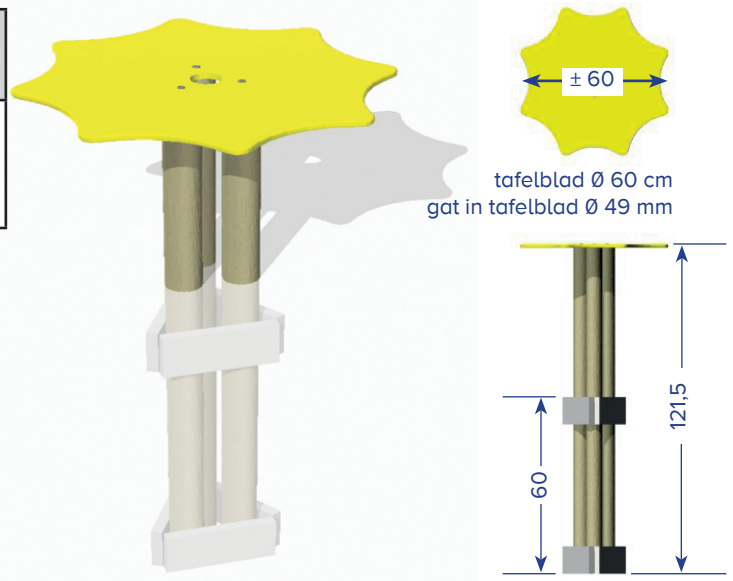


model	afm. Ø x H gewicht
ID023-000000-YE	Ø 60 x 121,5 cm ±21 kg



! Enkel voor gebruik met standaard grote parasols met een ronde paal, diameter 45 tot 48 mm (bij kleinere diameters kan de parasol paal tussen de palen van de parasolhouder glippen en ontstaat er ook gevaar voor vingerbeknelling tussen de paal en de opening).

! Geen parasols gebruiken bij hevige wind!

Montage

De parasoltafel wordt kant en klaar geleverd, er is geen montage nodig.

Materiaalgebruik

- Massieve bruine recycling kunststof paal (PE) in de massa gekleurd, diameter 8 cm
- RVS schroeven (6 en 8 dik)
- Geel PE plaatmateriaal 12,5 mm dik

Onderhoud

Het toestel bevat geen bewegende delen. Het onderhoud van de kunststof beperkt zich tot een minimum, namelijk tot het schoonmaken met een lauwe zeepsoepje en een spons of zachte borstel. Goed spoelen om alle vuil en sop weg te werken. De vochtopname van de kunststof bedraagt minder dan 0,29% waardoor olie, vet en andere producten weinig of geen vlekken maken. Deze zeer geringe vochtopname houdt ook in dat mossen, algen en dergelijke zich moeilijk of niet kunnen hechten en bijgevolg makkelijk verwijderbaar zijn. Afspuiten met een hogedruk-reiniger met een maximale druk van 100 bar is mogelijk maar dient zoveel mogelijk vermeden te worden en is meestal ook niet nodig. Spuiten met een waaivormige straal op minstens 30 cm afstand van de kunststof. Nooit verven of beitsen want dat heeft qua bescherming geen enkele zin en bovendien zal er een zeer slechte hechting optreden.

Gebruik

Test het type parasolpaal steeds eerst uit, indien de diameter te klein is kan de parasol omvallen! Bij sterke wind kan men best afzien van het gebruik van parasols, zelfs indien de parasolvoet degelijk verankerd is.

Inspectievoorschriften

Visuele inspectie:

Afhankelijk van de intensiteit van het gebruik maandelijks tot wekelijks.

Functionele inspectie:

Afhankelijk van de intensiteit van het gebruik maandelijks tot 4-maandelijks.

Grote inspectie:

Jaarlijks

Waarom extra aandacht besteden bij een functionele of een grote inspectie?

- Zitten alle onderdelen vast?
- Ontbreken er onderdelen waardoor er schroeven kunnen uitsteken?
- Vandalisme
- Het stevig vastzitten van de bodem

Gebruik bij een eventuele reparatie steeds de originele onderdelen van Govoplast omdat het TÜV certificaat i.v.m. dit product anders ongeldig wordt.

Plaatsing

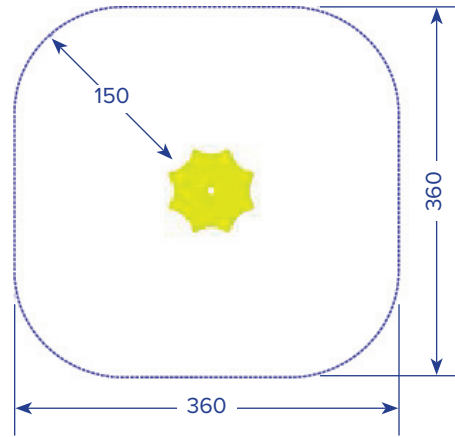
De parasoltafel wordt steeds volledig gemonteerd geleverd. Verankering gebeurt met een fundatie uit gestabiliseerd zand.

Veiligheidszone

Er dient een vrije zone voorzien te worden van 150 cm rondom de parasoltafel.

Geen valdempende ondergrond vereist

Het speeltoestel heeft een vrije valhoogte van minder dan 60 cm, daarom mag het toestel in principe op een harde ondergrond geïnstalleerd worden. Het toestel is echter bedoeld om te plaatsen in een zandbak.

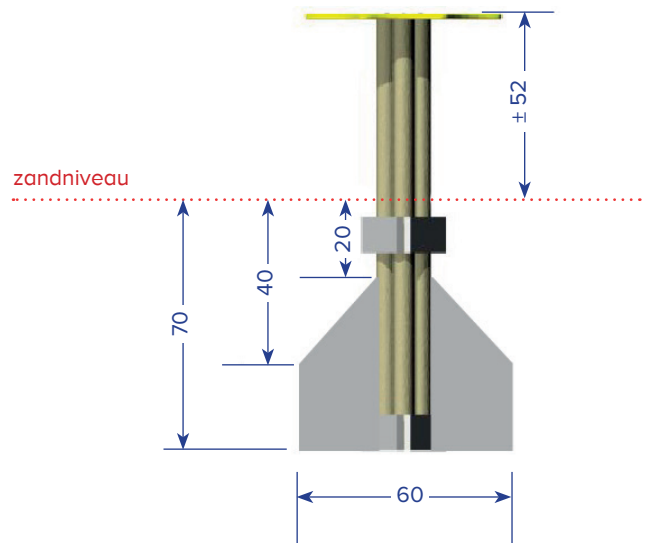


Verankering in een ondergrond

Het toestel wordt ingegraven tot aan het aangeduide niveau-streepje dat terug te vinden is onder het typeplaatje.

Plaatsing in de zandbak

De verankering dient te gebeuren op onderstaande wijze met een conische fundatie uit gestabiliseerd zand.



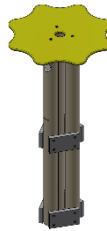
CERTIFICAAT VAN GOEDKEURING
Z-NL-26-01-5010797276-006-720304726-03

Warenwetbesluit attractie- en speeltoestellen 2023

Certificaat van goedkeuring op basis van een keuring van het typekenmerkende monster

Afgegeven door TÜV SÜD Benelux
(aangewezen bij besluit van 15.02.2024, Staatscourant jaargang en nummer 3773690-1061626-VGP)

Certificaatnummer:	Z-NL-26-01-5010797276-006-720304726-03
Dossiernummer:	720304726-03
Uniek registratienummer:	n.v.t.
Betreft:	Speeltoestel
Serie- of typeaanduiding:	ID023
Versie(s):	n.v.t
Nadere aanduiding:	Parasoltafel Sandy
Serienummer van het typekenmerkend monster:	ID023-0001
Soort toestel:	Fantasie spel
Overzichtsfoto:	



Aanvrager certificaat:	Idemax bvba, Achterbos 72, 2400 Mol
Fabrikant of gemachtigde:	Idem
Importeur:	n.v.t
Datum uitvoer van keuring:	18.11.2025
Datum afgifte certificaat:	23-01-2026
Onderliggende keuringsrapportage:	P-NL-25-11-720304726-03 dd 23-01-2026

Naam en functie ondertekenaar: Astrid De Beukelaer
Afdelingshoofd Product Service – Playgrounds

Astrid De
Beukelaer

Digitaal
ondertekend door
Astrid De Beukelaer
Datum: 2026.01.23
11:17:45 +01'00'

Doorhalingen en/of wijzigingen maken dit certificaat ongeldig.

CERTIFICAAT VAN GOEDKEURING
Z-NL-26-01-5010797276-006-720304726-03

Warenwetbesluit attractie- en speeltoestellen 2023
Certificaat van goedkeuring op basis van een keuring van het typekenmerkende monster

Afgegeven door TÜV SÜD Benelux
(aangewezen bij besluit van 15.02.2024, Staatscourant jaargang en nummer 3773690-1061626-VGP)

Certificaatnummer : Z-NL-26-01-5010797276-006-720304726-03
Dossiernummer: 720304726-03
Uniek registratienummer: n.v.t.

Criteria's: EN 1176-1:2017+A1:2023

Afmeting speeltoestel: Ø 60 x 52 cm
Valhoogte: < 60 cm
3D-tekening/ foto's speeltoestel:



Bijlage

Toepassingen en beperkingen

Dit Certificaat van Goedkeuring is enkel geldig voor speeltoestellen die overeenkomstig het goedgekeurde typekenmerkende monster zijn vervaardigd.

Wij houden eraan de uitbaters er attent op te maken dat zij op gepaste tijdstippen inspecties en onderhoud moeten uitvoeren en dit te documenteren, teneinde de toestellen en hun omgevingen in een goede staat te behouden.

TÜV SÜD Benelux dient onverwijld in kennis te worden gesteld van elke wijziging of reparatie met mogelijke invloed op de veiligheid of gezondheid van personen.

Het is de taak van de fabrikant en/of diens gemachtigde om ervoor te zorgen dat alle gefabriceerde speeltoestellen van hetzelfde type als beschreven in dit certificaat van goedkeuring conform zijn aan het model waarop dit certificaat van goedkeuring gebaseerd is.

Einde certificaat

Legende

Veiligheid en conformiteit



Met TÜV-certificaat

Het speeltoestel werd onderworpen aan strenge tests en is gecertificeerd conform de Europese norm EN1176. De keuring werd uitgevoerd door TÜV SÜD Benelux. Het certificaat kan u op de laatste bladzijde(n) van de gebruikershandleiding vinden.



Afgeronden hoeken

De speeltuigen zijn voorzien van afgeronde hoeken om het risico op verwondingen te minimaliseren en een optimale veiligheid te garanderen. Voor speeltuigen is dit verplicht. Voor meubilair niet, maar wij passen hetzelfde veiligheidsprincipe toe: al onze banken, podia, picknicktafels enz. worden eveneens met afgeronde hoeken vervaardigd.



Valhoogte < 60 cm Valdemping niet verplicht

Indien de valhoogte minder dan 60 cm is, mag het toestel op een harde ondergrond worden geplaatst zonder valdempende ondergrond.



Valdemping verplicht

Een geschikte valdempende ondergrond is vereist voor het toestel, in overeenstemming met de geldende Europese regelgeving. De gebruikershandleiding vermeldt de valhoogte van het speeltuig, de gebruikte valdempende ondergrond dient te voldoen aan de opgegeven valhoogte.

Verankering



Verplicht te verankeren

Volgens de Europese normen is verankering verplicht. Een verankeringsset wordt meegeleverd.



Verankering niet overal verplicht

Volgens de Europese norm moeten speeltuigen verankerd worden. Op een schoolspeelplaats met toezicht is verankering van dit specifieke speeltuig niet steeds noodzakelijk. Indien de speelplaats enkel voor schooldoeleinden gebruikt wordt, is het risico relatief klein dat het niet verankeren een impact heeft op de veiligheid. Op openbare speelterreinen daarentegen is verankering altijd verplicht.



Verankering niet verplicht

Verankering is in de meeste Europese landen niet verplicht. Een verankeringsset wordt niet standaard meegeleverd en moet afzonderlijk besteld worden.



Verankering steeds in de bodem (ingraven)

Het speeltuig of meubel is voorzien van verlengde poten en een markering die de minimale inbouwdiepte aangeeft. Raadpleeg steeds de handleiding van het product.

Let op: bij speeltuigen in losse ondergrond moet de betonfundatie steeds minimaal 40 cm onder het maaiveld zitten.

Montage en verplaatsing



Gemonteerd geleverd

Het toestel wordt volledig gemonteerd geleverd; montage is niet nodig.



Bepaalde montage

Wordt gedeeltelijk voorge-monteerd, een beperkte montage is nog nodig. Raadpleeg de gebruikershandleiding.



Verplaatsbaar

Het toestel kan gemakkelijk verplaatst worden, al kan in sommige gevallen een transpallet nodig zijn.



De beheerder stelt de bevoegde instantie (vb NVWA of FOD Economie) onverwijld in kennis van elk ernstig ongeval dat plaatsvindt met het speeltoestel.

Onder een ernstig ongeval als bedoeld wordt in ieder geval verstaan, een ongeval

- a. met dodelijke afloop
- b. met al dan niet blijvend letsel aan een persoon tot gevolg
- c. dat leidt tot onmiddellijke ziekenhuisopname.

Instructie digitale certificaten

Vanaf 01-07-2023 geldt het Warenwetbesluit Attractie- en speeltoestellen 2023 (WAS 2023). Deze herziene regelgeving stelt nieuwe eisen aan certificaten, uitgegeven door de aangewezen keuringsinstanties. Per 16-10-2023 worden WAS-certificaten digitaal uitgegeven door de aangewezen keuringsinstanties. Dit digitale WAS-certificaat is voorzien van een geavanceerde elektronische handtekening conform Europese richtlijnen (Verordening (EU) 910/2014). Deze handtekening is een echtheidskenmerk, dat het mogelijk maakt om de auteur van het document te identificeren, en maakt het mogelijk om elke wijziging na het ondertekenen op te sporen.

Het digitale document is het origineel. Het is mogelijk om het document af te drukken, maar de afdruk wordt beschouwd als kopie en is *geen* geldig certificaat.

Het WAS kent vier soorten certificaten:

1. Certificaten voor speeltoestellen (enkelstuks productie);
2. Type-certificaten voor speeltoestellen en attractietoestellen van eenvoudig ontwerp
3. Certificaten van ingebruiknamekeuring van een attractietoestel;
4. Certificaten van periodieke keuring van een attractietoestel.

Voor (1) en (2) en (3) geldt dat ze bewaard moeten worden zolang het toestel bestaat. Voor (4) geldt dat ze bewaard moeten worden, tenminste tot het certificaat van de volgende periodieke keuring ontvangen is. De certificaten horen bij het toestel, dus degene die over het toestel beschikt, moet ook over het certificaat beschikken. Bij een eigendomsoverdracht van het toestel, moeten ook de certificaten (met het volledige technisch dossier) aan de nieuwe eigenaar worden overgedragen.

Voor verhuurders:

Degene die een attractie- of speeltoestel voorhanden heeft, moet het geldige certificaat kunnen tonen bij eventuele controle door de NVWA. Verhuurders moeten hiervoor zorg dragen door het certificaat beschikbaar te maken voor de huurder, bijvoorbeeld via een gegevensdrager of online oplossing.

Voor fabrikanten/importeurs:

Uw klanten moeten bij het product het echte digitale certificaat krijgen; een (papieren) kopie volstaat niet.

Echtheidskenmerk te controleren op een PC

De authenticiteit van een certificaat is te controleren door het te openen in Adobe Acrobat of vergelijkbare PDF-reader. Hierin is de digitale handtekening te verifiëren. De auteur is herleidbaar, en u kunt nagaan of er na ondertekening wijzigingen zijn gedaan. Als de handtekening te herleiden is naar een AKI, en het certificaat sinds ondertekening niet gewijzigd is, is het echt.

Een digitale handtekening verifiëren is enkel te controleren op een PC, niet op vb GSM of een I-pad

Voor nadere instructies voor het gebruik van Adobe Acrobat, zie <https://helpx.adobe.com/nl/acrobat/using/validating-digital-signatures.html>