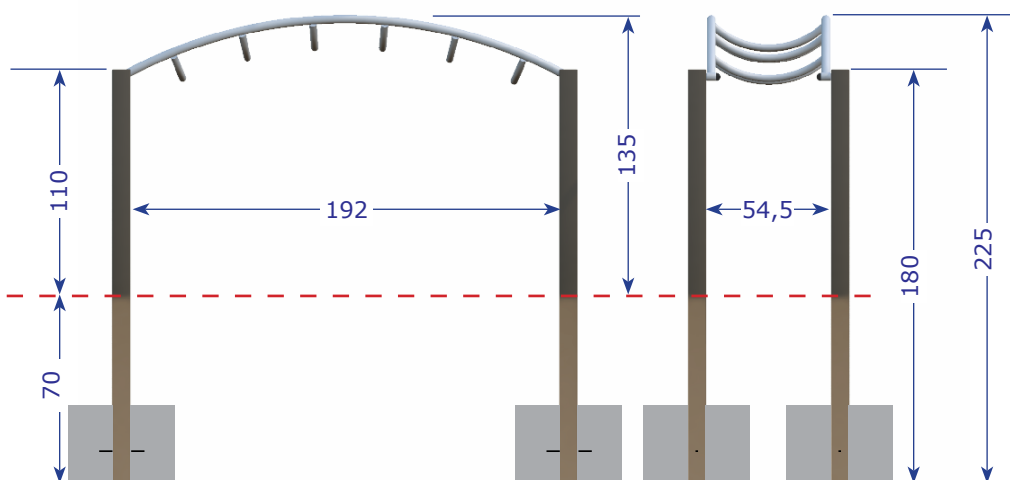
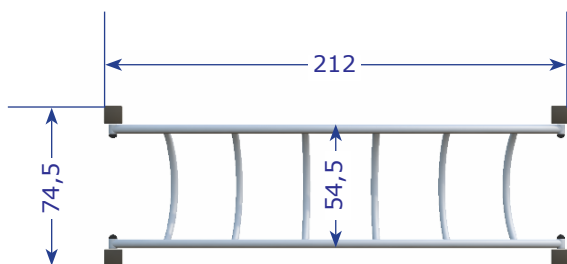


Gebruikershandleiding art. nr. ID238 “Hangladder” (versie 17/06/2026)

De meest recente versie is steeds te vinden op
manuals.idemax.be

Van dit speeltoestel bestaat een TÜV- certificaat.

model	afm. L x B x H gewicht
ID238-000000-QB	L212 x B75 x H180 cm (valhoogte: 135 cm) ± 50 kg



Plaatsing

Het toestel wordt kant en klaar geleverd, er is geen montage nodig. Het toestel dient verankerd te worden in de bodem.

Materiaalgebruik

- Vierkante palen uit recycling plastic
- Een gebogen ladderstructuur uit gelaste RVS buizen
- Bevestigingsmateriaal : draadstangen, sluitringen & moeren en hulsmoeren
- Massieve polyethyleen afdekkappen

Onderhoud

Het onderhoud van de beperkt zich tot een minimum, namelijk tot het schoonmaken met een lauw zeepsopje en een spons of zachte borstel. Goed spoelen om alle vuil en sop weg te verwijderen.

Inspectievoorschriften

Visuele inspectie:

Afhankelijk van de intensiteit van het gebruik maandelijks tot wekelijks.

Functionele inspectie:

Afhankelijk van de intensiteit van het gebruik maandelijks tot 4-maandelijks.

Grote inspectie:

Jaarlijks

Waarom extra aandacht besteden bij een functionele of een grote inspectie?

- controle van het niveau van de valdempende ondergrond (het niveau-streepje is terug te vinden onder het typeplaatje)
- zitten alle onderdelen vast?
- ontbrekende onderdelen waardoor bouten kunnen uitsteken
- het stevig vastzitten in de bodem/fundatie
- corrosie/roestvorming
- vandalisme

Gebruik bij een eventuele reparatie steeds de originele onderdelen van Idemax omdat het TÜV certificaat i.v.m. dit product anders ongeldig wordt.

Verankering

Het toestel komt bijna volledig gemonteerd aan. Monteer eerst de meegeleverde draadstangen M10 in de hiervoor voorziene gaten onderaan de palen met behulp van de bijgeleverde moeren M10.

Verankering gebeurt met een fundatie uit gestabiliseerd zand of beton. Onder het typeplaatje staat een niveauaanduiding zodat men kan zien tot waar het toestel boven het maaiveld moet komen en tot waar de valdempende ondergrond steeds moet komen. Dit is vooral belangrijk om te controleren of los valdempend materiaal hoog genoeg komt.

Zet eerst de posities van 4 kunststof palen uit. Boor of graaf de gaten van minstens 70 cm diep met een diameter van minimaal 40 cm.

Plaats het toestel in de gaten. De afstanden tussen de palen moeten boven en onder overal gelijk zijn. (de palen moeten waterpas staan). De hoogte van de palen is overal 110 cm boven het niveaustreepje/maaiveld. De niveauaanduiding staat aangegeven onder het typeplaatje. Gebruik bij voorkeur snel beton zodat de eerste paal die je zet palen al snel relatief stabiel staat.

Zet eerst één paal vast in snelbeton en wacht even tot het



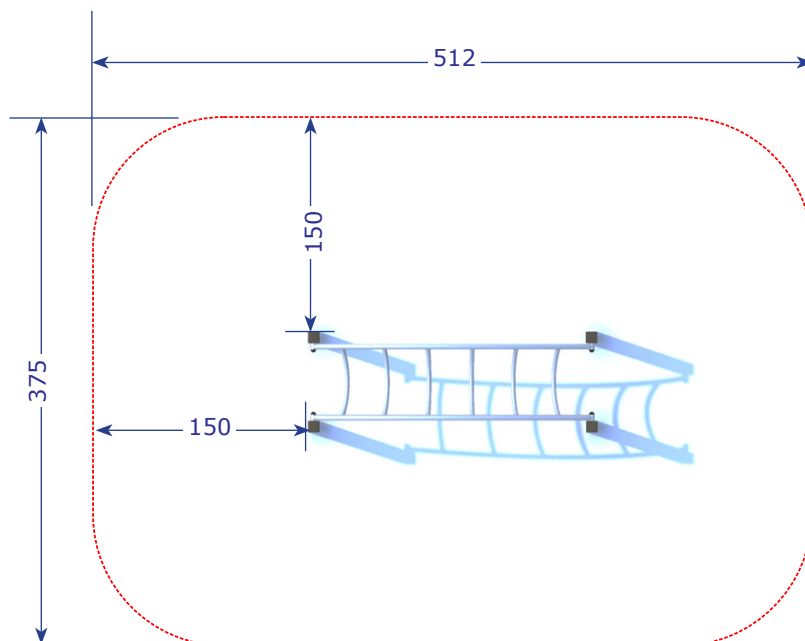
Niveauaanduiding voor de valdempende ondergrond bevindt zich onderaan de paal met het typeplaatje; het is het center van deze RVS sluitring. Het valdempend materiaal moet steeds tot daar komen.

beton voldoende uitgehard is voor je de volgende paal vast zet. Werk best paal na paal af zodat je bij het vastzetten van de volgende paal een eerdere paal niet per ongeluk scheeftrekt of laat verzakken.

Laat het beton daarna volledig uitharden volgens de voorschriften van het gebruikte beton. Het toestel daarom geen moment laten gebruiken tijdens het uitharden. Controleer tot slot of alle verbindingen goed vastzitten en de constructie stabiel staat. Werk de valdempende ondergrond (bijvoorbeeld rubber of schors) af tot op het aangeduide maaiveldniveau.

Veiligheidszone

Er dient een vrije zone voorzien te worden van 150 cm rondom het toestel.



Valdempende ondergrond

Het speeltoestel heeft een vrije valhoogte van meer dan 100 cm, daarom voldoet gras of bosgrond niet.

Er moet 150 cm rondom een valdempende ondergrond voorzien worden die geschikt is om de 135 cm valhoogte van dit speeltoestel te coveren.

Deze ondergrond moet voldoende valdempend zijn, raadpleeg uw leverancier van het valdempend materiaal ivm de geschiktheid als valdempende ondergrond voor de norm EN 1177.

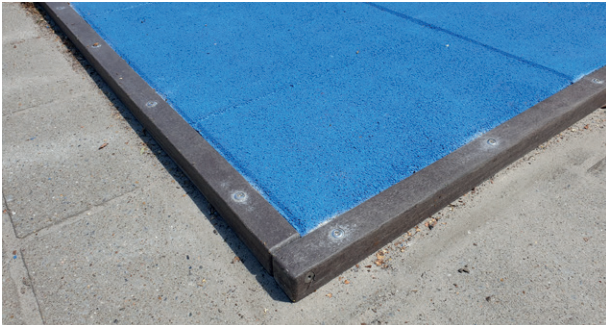
Zie meer info over valdempende ondergronden vanaf blz. 4.

Plaatsing in vast valdempend materiaal (EPDM of SBR rubber, EPDM gietvloer)

De fundatie kan tot vlak onder het bodemmateriaal komen.

Rubber tegels

Rubber tegels waarvan de dikte correspondeert met de toegelaten valhoogte, raadpleeg hiervoor het attest van de tegels. De rubber tegels kunnen bijvoorbeeld rechtstreeks op de bestaande verharding geplaatst worden, er wordt dan een afgeronde kunststof boord voorzien opdat de tegels niet verschuiven. Het is ook mogelijk om de tegels te laten verzinken tot op het niveau van de omliggende verharding. In dat geval dient er een bed van min 10 cm stabilisatie of aangetilde steenslag voorzien te worden, het niveau hiervan ligt onder de verharding en wordt aangepast aan de dikte van de tegel.



Rubber tegels rechtstreeks op de bestaande verharding afgewerkt met een afgeronde kunststof boord.



Rubber tegels verzonken t.o.v. bestaande verharding: beter resultaat, maar ingrijpende werken. De bestaande verharding verwijderen en een bed van stabilisatie of aangetilde steenslag voorzien.



Rubberengrasbeschermingsmatten

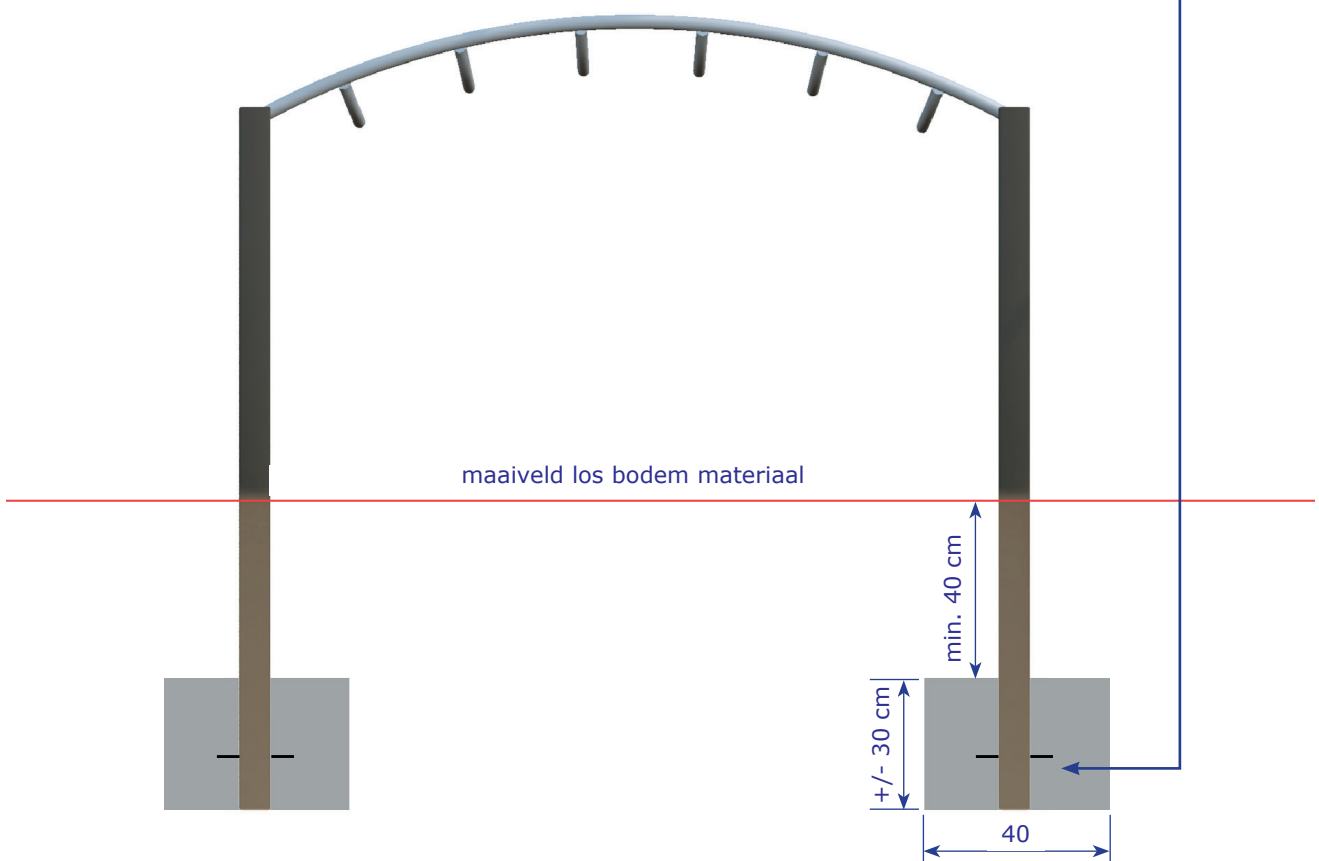
Dit is een budgetvriendelijkere methode dan rubberen tegels. Deze matten kunnen rechtstreeks op de aarde gelegd worden en ingezaaid met gras. Ze hebben een valdempende eigenschap tot zeker 150 cm valhoogte en dus perfect voor de hangladder. Bijkomend voordeel: uitslijting van de bodem voorkomen en ook moddervorming tegen gaan. De ondergrond wordt nooit definitief plat gelopen, de graswortels zijn beschermd en kunnen er steeds opnieuw door komen



Valdempende laag met rubber grasbeschermingsmatten.

Plaatsing in los valdempend materiaal (zand, gras, schors, ...)

De verankering dient te gebeuren op onderstaande wijze met een conische fundatie uit gestabiliseerd zand.



Hiervoor wordt de hele veiligheidszone 30 cm diep uitgegraven en al dan niet van een afboording voorzien. Er wordt een laagdikte van minimaal 30 cm voorgeschreven:

- bv. boomschors van 20 - 80 mm
- bv. houtsnippers van 5 - 30 mm
- bv. zand 0,2 - 2 mm
- bv. grind 2 - 8 mm

Deze oplossing is vaak geen optie op scholen aangezien het los materiaal zich overal verspreidt door wind en het spel van kinderen. Boomschors en houtsnippers kunnen ook rotten. Grind is ideaal om naar elkaar te gooien, zand wordt dan weer keihard bij vriesweer.

Bij los valdempend materiaal moet ook regelmatig het niveau nagekeken worden, men moet immers voorkomen dat het niveau te laag is: dan stijgt de valhoogte en heeft men het risico van op de fundatie te vallen. Vandaar de verplichte niveau-aanduiding.

Bij gebruik van boomschors als valdemping is het belangrijk om, naast de prijs, ook de duurzaamheid van de gekozen schorssoort te overwegen.

Sommige soorten gaan slechts 2 jaar mee, terwijl andere tot 8 jaar meegaan. Regelmatig aanvullen en onderhouden verlengt de veiligheid en levensduur.



boomschors



houtsnippers



zand



grind

boomschors	boomsoort	levensduur	budget
houtsnippers	naaldboom	± 2 jaar	€
color chips	naaldboom	± 2 jaar	€ €
epicea	fijnspar / lork	± 2-3 jaar	€ €
sylvester	grove don	± 3-5 jaar	€ €
pin maritime	pijnboom	± 5-8 jaar	€ € €



Uitzondering Nederlandse markt:
extra plaatje met extra informatie over het
certificaatnummer



Legende

Veiligheid en conformiteit



Met TÜV-certificaat

Het speeltoestel werd onderworpen aan strenge tests en is gecertificeerd conform de Europese norm EN1176. De keuring werd uitgevoerd door TÜV SÜD Benelux. Het certificaat kan u op de laatste bladzijde(n) van de gebruikershandleiding vinden.



Afgeronden hoeken

De speeltuigen zijn voorzien van afgeronde hoeken om het risico op verwondingen te minimaliseren en een optimale veiligheid te garanderen. Voor speeltuigen is dit verplicht. Voor meubilair niet, maar wij passen hetzelfde veiligheidsprincipe toe: al onze banken, podia, picknicktafels enz. worden eveneens met afgeronde hoeken vervaardigd.



Valhoogte < 60 cm Valdemping niet verplicht

Indien de valhoogte minder dan 60 cm is, mag het toestel op een harde ondergrond worden geplaatst zonder valdempende ondergrond.



Valdemping verplicht

Een geschikte valdempende ondergrond is vereist voor het toestel, in overeenstemming met de geldende Europese regelgeving. De gebruikershandleiding vermeldt de valhoogte van het speeltuig, de gebruikte valdempende ondergrond dient te voldoen aan de opgegeven valhoogte.

Verankering



Verplicht te verankeren

Volgens de Europese normen is verankering verplicht. Een verankeringsset wordt meegeleverd.



Verankering niet overal verplicht

Volgens de Europese norm moeten speeltuigen verankerd worden. Op een schoolspeelplaats met toezicht is verankering van dit specifieke speeltuig niet steeds noodzakelijk. Indien de speelplaats enkel voor schooldoeleinden gebruikt wordt, is het risico relatief klein dat het niet verankeren een impact heeft op de veiligheid. Op openbare speelterreinen daarentegen is verankering altijd verplicht.



Verankering niet verplicht

Verankering is in de meeste Europese landen niet verplicht. Een verankeringsset wordt niet standaard meegeleverd en moet afzonderlijk besteld worden.



Verankering steeds in de bodem (ingraven)

Het speeltuig of meubel is voorzien van verlengde poten en een markering die de minimale inbouwdiepte aangeeft. Raadpleeg steeds de handleiding van het product.

Let op: bij speeltuigen in losse ondergrond moet de betonfundatie steeds minimaal 40 cm onder het maaiveld zitten.

Montage en verplaatsing



Gemonteerd geleverd

Het toestel wordt volledig gemonteerd geleverd; montage is niet nodig.



Bepaalde montage

Wordt gedeeltelijk voorge-monteerd, een beperkte montage is nog nodig. Raadpleeg de gebruikershandleiding.



Verplaatsbaar

Het toestel kan gemakkelijk verplaatst worden, al kan in sommige gevallen een transpallet nodig zijn.



De gestieerde instellingen van de Vlaamse Staat (de Vlaamse Economie
D.V.V.A. v.l.l. en S.F. in samenwerking) en het aangewezen plaats van dienst
bepalen de spelregels.

Om de veiligheid te waarborgen als bedoeld in de Vlaamse Staat, wordt er
een spelregels document opgesteld :

- a. met betrekking tot de spelregels ;
- b. met betrekking tot de spelregels van de Vlaamse Staat ;
- c. met betrekking tot de spelregels van de Vlaamse Staat.

Instructie digitale certificaten

Vanaf 01-07-2023 geldt het Warenwetbesluit Attractie- en speeltoestellen 2023 (WAS 2023). Deze herziene regelgeving stelt nieuwe eisen aan certificaten, uitgegeven door de aangewezen keuringsinstanties. Per 16-10-2023 worden WAS-certificaten digitaal uitgegeven door de aangewezen keuringsinstanties. Dit digitale WAS-certificaat is voorzien van een geavanceerde elektronische handtekening conform Europese richtlijnen (Verordening (EU) 910/2014). Deze handtekening is een echtheidskenmerk, dat het mogelijk maakt om de auteur van het document te identificeren, en maakt het mogelijk om elke wijziging na het ondertekenen op te sporen.

Het digitale document is het origineel. Het is mogelijk om het document af te drukken, maar de afdruk wordt beschouwd als kopie en is *geen* geldig certificaat.

Het WAS kent vier soorten certificaten:

1. Certificaten voor speeltoestellen (enkelstuks productie);
2. Type-certificaten voor speeltoestellen en attractietoestellen van eenvoudig ontwerp
3. Certificaten van ingebruiknamekeuring van een attractietoestel;
4. Certificaten van periodieke keuring van een attractietoestel.

Voor (1) en (2) en (3) geldt dat ze bewaard moeten worden zolang het toestel bestaat. Voor (4) geldt dat ze bewaard moeten worden, tenminste tot het certificaat van de volgende periodieke keuring ontvangen is. De certificaten horen bij het toestel, dus degene die over het toestel beschikt, moet ook over het certificaat beschikken. Bij een eigendomsoverdracht van het toestel, moeten ook de certificaten (met het volledige technisch dossier) aan de nieuwe eigenaar worden overgedragen.

Voor verhuurders:

Degene die een attractie- of speeltoestel voorhanden heeft, moet het geldige certificaat kunnen tonen bij eventuele controle door de NVWA. Verhuurders moeten hiervoor zorg dragen door het certificaat beschikbaar te maken voor de huurder, bijvoorbeeld via een gegevensdrager of online oplossing.

Voor fabrikanten/importeurs:

Uw klanten moeten bij het product het echte digitale certificaat krijgen; een (papieren) kopie volstaat niet.

Echtheidskenmerk te controleren op een PC

De authenticiteit van een certificaat is te controleren door het te openen in Adobe Acrobat of vergelijkbare PDF-reader. Hierin is de digitale handtekening te verifiëren. De auteur is herleidbaar, en u kunt nagaan of er na ondertekening wijzigingen zijn gedaan. Als de handtekening te herleiden is naar een AKI, en het certificaat sinds ondertekening niet gewijzigd is, is het echt.

Een digitale handtekening verifiëren is enkel te controleren op een PC, niet op vb GSM of een I-pad

Voor nadere instructies voor het gebruik van Adobe Acrobat, zie <https://helpx.adobe.com/nl/acrobat/using/validating-digital-signatures.html>

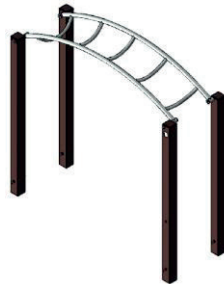
CERTIFICAAT VAN GOEDKEURING
Z-NL-26-02-5010797276-005-720304726-04

Warenwetbesluit attractie- en speeltoestellen 2023

Certificaat van goedkeuring op basis van een keuring van het typekenmerkende monster

Afgegeven door TÜV SÜD Benelux
(aangewezen bij besluit van 15.02.2024, Staatscourant jaargang en nummer 3773690-1061626-VGP)

Certificaatnummer:	Z-NL-26-02-5010797276-005-720304726-04
Dossiernummer:	720304726-04
Uniek registratienummer:	n.v.t.
Betreft:	Speeltoestel
Serie- of typeaanduiding:	ID238
Versie(s):	n.v.t.
Nadere aanduiding:	Hangladder
Serienummer van het typekenmerkend monster:	ID238-0001
Soort toestel:	Hangladder
Overzichtsfoto:	



Aanvrager certificaat:	Idemax bvba, Achterbos 72, 2400 Mol
Fabrikant of gemachtigde:	Idem
Importeur:	n.v.t.
Datum uitvoer van keuring:	21.01.2026
Datum afgifte certificaat:	10.03.2026
Onderliggende keuringsrapportage:	P-NL-26-01-720304726-04-01rev1 dd 10.03.2026

Naam en functie ondertekenaar: Astrid De Beukelaer
Afdelingshoofd Product Service – Playgrounds

Astrid De Beukelaer Digitaal
ondertekend door
Astrid De Beukelaer
Datum: 2026.03.10
16:09:46 +01'00'

Doorhalingen en/of wijzigingen maken dit certificaat ongeldig.

CERTIFICAAT VAN GOEDKEURING
Z-NL-26-02-5010797276-005-720304726-04

Add value.
Inspire trust.

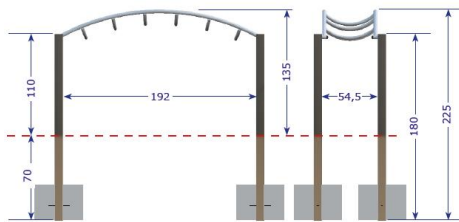
Warenwetbesluit attractie- en speeltoestellen 2023
Certificaat van goedkeuring op basis van een keuring van het typekenmerkende monster

Afgegeven door TÜV SÜD Benelux
(aangewezen bij besluit van 15.02.2024, Staatscourant jaargang en nummer 3773690-1061626-VGP)

Certificaatnummer : Z-NL-26-02-5010797276-005-720304726-04
Dossiernummer: 720304726-04
Uniek registratienummer: n.v.t.

Criteria's: EN 1176-1:2017+A1:2023

Afmeting speeltoestel: 212 x 75 x 180 cm
Valhoogte: 135 cm
3D-tekening/ foto's speeltoestel:



Bijlage

Toepassingen en beperkingen

Dit Certificaat van Goedkeuring is enkel geldig voor speeltoestellen die overeenkomstig het goedgekeurde typekenmerkende monster zijn vervaardigd.

Wij houden eraan de uitbaters er attent op te maken dat zij op gepaste tijdstippen inspecties en onderhoud moeten uitvoeren en dit te documenteren, teneinde de toestellen en hun omgevingen in een goede staat te behouden.

TÜV SÜD Benelux dient onverwijld in kennis te worden gesteld van elke wijziging of reparatie met mogelijke invloed op de veiligheid of gezondheid van personen.

Het is de taak van de fabrikant en/of diens gemachtigde om ervoor te zorgen dat alle gefabriceerde speeltoestellen van hetzelfde type als beschreven in dit certificaat van goedkeuring conform zijn aan het model waarop dit certificaat van goedkeuring gebaseerd is.

Einde certificaat