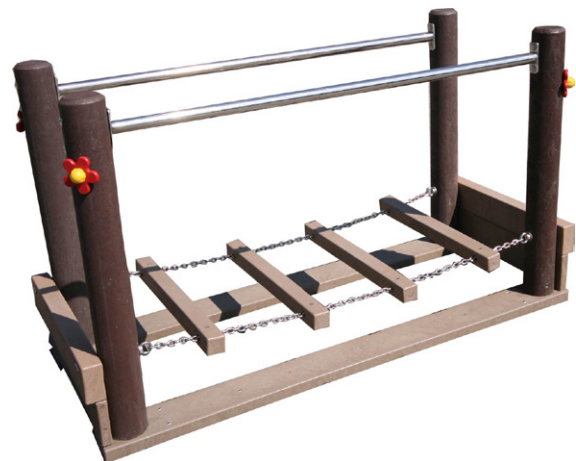
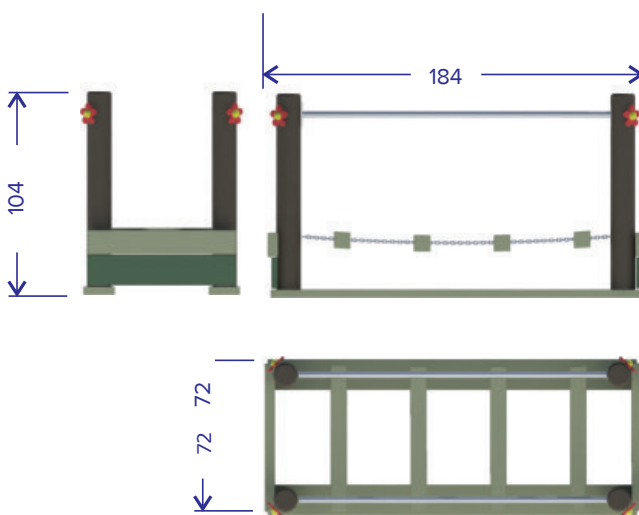


model	afm. L x B x H gewicht
ID053-000000-NA	L184 x B72 x H104 cm ± 87 kg



Plaatsing

Het toestel wordt kant en klaar geleverd, er is geen montage nodig. Het toestel dient wel verankerd te worden op de verharde bodem. Het toestel is niet geschikt om op een losse ondergrond te plaatsen (zandbak, schors, houtsnippers).

Materiaalgebruik

- Massieve recycling kunststof (PE) palen en platen in de massa gekleurd.
- RVS buizen
- RVS schroeven en nagelpluggen
- Nieuw PE plaatmateriaal 12,5 mm dik, UV bestendig

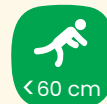
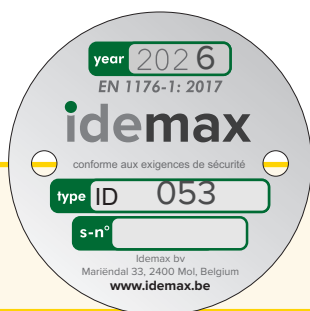
Onderhoud

Het onderhoud van de kunststof beperkt zich tot een minimum, namelijk tot het schoonmaken met een lauw zeepsopje en een spons of zachte borstel. Goed spoelen om alle vuil en sop weg te verwijderen. De vochtopname van de kunststof bedraagt minder dan 0,29% waardoor olie, vet en andere producten weinig of geen vlekken maken. Deze zeer geringe vochtopname houdt ook in dat mossen, algen en dergelijke zich moeilijk of niet kunnen hechten en bijgevolg makkelijk verwijderbaar zijn.

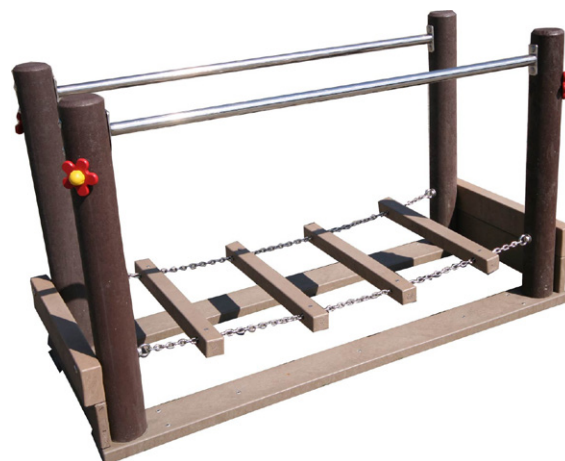
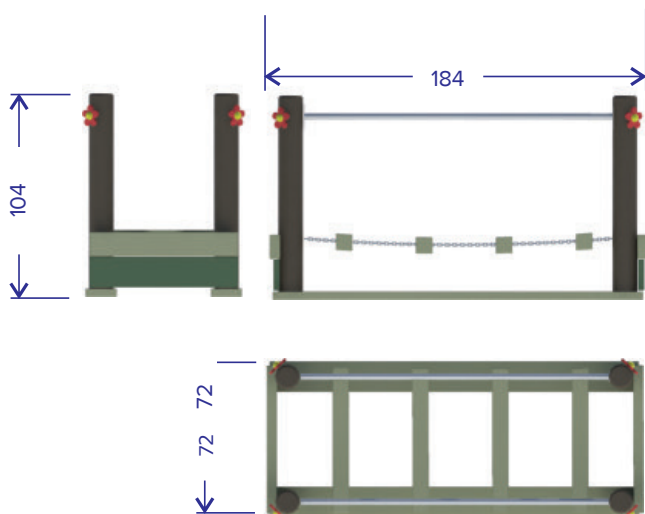
Afspuiten met een hogedruk-reiniger met een maximale druk van 100 bar is mogelijk maar dient zoveel mogelijk vermeden te worden en is meestal ook niet nodig.

Spuiten met een waaiervormige straal op minstens 30 cm afstand van de kunststof.

Nooit verven of beitsen want dat heeft qua bescherming geen enkele zin en bovendien zal er een zeer slechte hechting optreden.



modèle	dim. L x l x H poids
ID053-000000-NA	L184 x l72 x H104 cm ± 87 kg



Installation

Le jeu est livré prêt à l'emploi, il ne nécessite aucun assemblage. L'ancrage sur un sol plane est obligatoire. L'appareil ne convient pas pour être installé sur une surface meuble (bac à sable, écorces, copeaux de bois).

Matériaux

- Planches massives en plastique recyclé (PE) teinté dans la masse
- Barres et vis en inox
- Fleurs décoratives en PE
- Nouveau panneau en PE d'une épaisseur de 12,5 mm, résistant aux UV

Entretien

L'entretien du plastique se limite à un nettoyage simple à l'eau tiède savonneuse, à l'aide d'une éponge ou d'une brosse douce. Rincez soigneusement pour éliminer toute trace de savon et de salissures. Le plastique présente un taux d'absorption d'humidité inférieur à 0,29%, ce qui rend l'apparition de taches causées par l'huile, la graisse ou d'autres produits quasi inexistantes. Ce faible taux d'absorption complique la fixation de mousses, d'algues, etc., facilitant leur retrait. Il est possible d'utiliser un Kärcher à une pression maximale de 100 bars pour le nettoyage, mais ce traitement doit être évité autant que possible, car il n'est généralement pas nécessaire. Si utilisé, pulvérisez avec un jet rotatif à une distance minimale de 30 cm du plastique.

Instructions de contrôle

Contrôle visuel:

Selon l'intensité d'utilisation, un contrôle visuel s'impose chaque semaine ou chaque mois.

Contrôle du fonctionnement:

Selon l'intensité d'utilisation, un contrôle du fonctionnement s'impose chaque mois ou tous les quatre mois.

Contrôle approfondi:

chaque année

Attention particulière lors du contrôle du fonctionnement ou du contrôle approfondi :

- Tous les éléments sont-ils bien fixés ?
- Les éléments sont-ils déserrés, manquants, endommagés ou usés ?
- Les vis sont-elles déserrées et saillantes ?
- Est-ce que les chaînes sont bien ancrées ?
- Est-ce qu'elles présentent des traces d'usure ?
- Y a-t-il des signes de vandalisme ?
- Est-ce qu'aucune vis ne dépasse ?
- Les caches boulons sont-ils en bon état ?
- Est-ce que le jeu est bien ancré au sol ?
- Est-ce que les attaches des chaînes tiennent bien dans

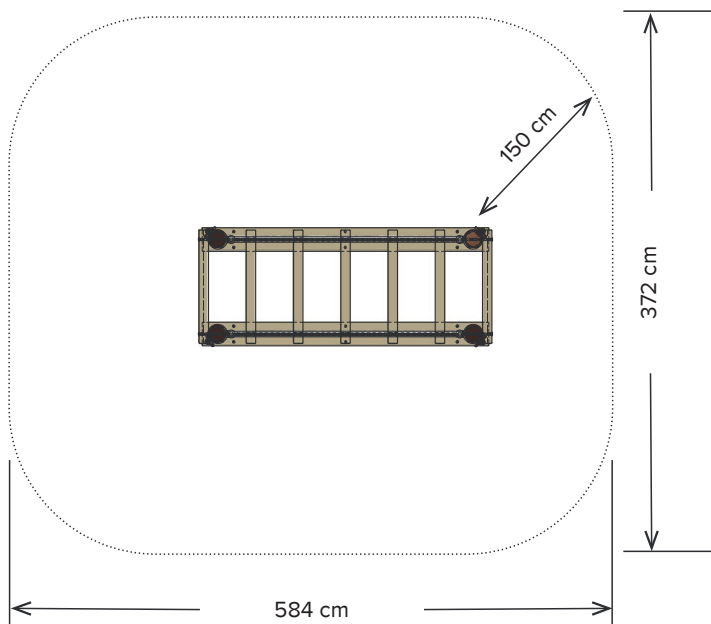
les poteaux?

Zone de sécurité

Il est obligatoire de laisser une zone libre de tout obstacle sur le pourtour du pont de jungle.

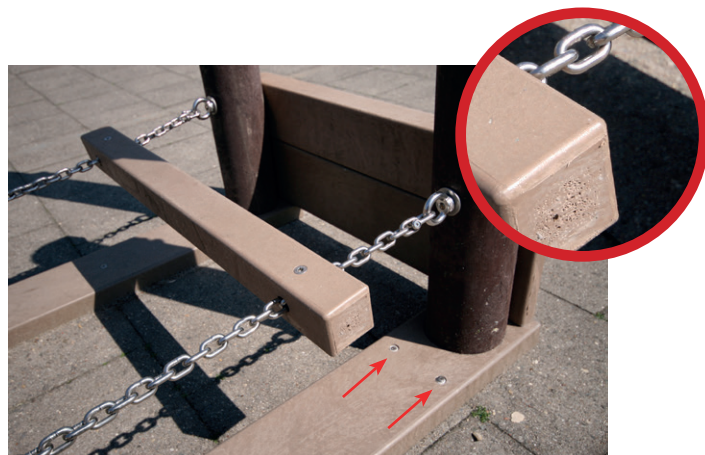
Pas de sol amortissant requis

Le pont de jungle a une hauteur de chute libre inférieure à 60 cm. Conformément à la norme EN1177, il peut donc être installé sur un sol dur uniforme sans nécessité d'installation de sol amortissant. Il ne se prête pas à un placement sur un sol meuble.



Ancrage obligatoire

Ancrage au sol par 12 vis en inox et chevilles fournies. Forez avec une mèche à béton de 8 mm à travers les trous de fixation prévus, insérez complètement la cheville et vissez.



Conseil important

Forez dans l'équerre avec une mèche à béton de 8 mm, insérez le cheville puis vissez-la. Vissez ensuite la pièce au pied en veillant à préforer avec une mèche de 4 mm. De cette manière, il n'y a aucun risque d'abimer la tête de la vis du pied en forant.

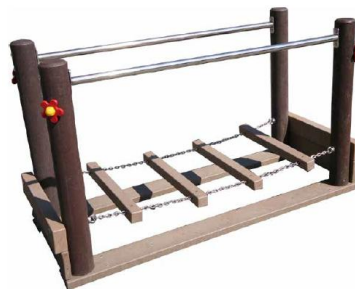
CERTIFICAAT VAN GOEDKEURING
Z-NL-26-02-5010797276-001-720304726-04

Warenwetbesluit attractie- en speeltoestellen 2023

Certificaat van goedkeuring op basis van een keuring van het typekenmerkende monster

Afgegeven door TÜV SÜD Benelux
(aangewezen bij besluit van 15.02.2024, Staatscourant jaargang en nummer 3773690-1061626-VGP)

Certificaatnummer:	Z-NL-26-02-5010797276-001-720304726-04
Dossiernummer:	720304726-04
Uniek registratienummer:	n.v.t.
Betreft:	Speeltoestel
Serie- of typeaanduiding:	ID053
Versie(s):	n.v.t
Nadere aanduiding:	Junglebrug
Serienummer van het typekenmerkend monster:	ID053-0001
Soort toestel:	Evenwichtsparcours
Overzichtsfoto:	



Aanvrager certificaat:	Idemax bvba, Achterbos 72, 2400 Mol
Fabrikant of gemachtigde:	Idem
Importeur:	n.v.t
Datum uitvoer van keuring:	21.01.2026
Datum afgifte certificaat:	10.03.2026
Onderliggende keuringsrapportage:	P-NL-26-01-720304726-04-01rev1 dd 10.03.2026

Naam en functie ondertekenaar: Astrid De Beukelaer
Afdelingshoofd Product Service – Playgrounds

Astrid De Beukelaer Digitaal
ondertekend door
Astrid De Beukelaer
Datum: 2026.03.10
16:06:34 +01'00'

Doorhalingen en/of wijzigingen maken dit certificaat ongeldig.

CERTIFICAAT VAN GOEDKEURING
Z-NL-26-02-5010797276-001-720304726-04

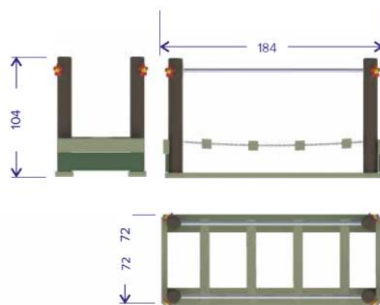
Warenwetbesluit attractie- en speeltoestellen 2023
Certificaat van goedkeuring op basis van een keuring van het typekenmerkende monster

Afgegeven door TÜV SÜD Benelux
(aangewezen bij besluit van 15.02.2024, Staatscourant jaargang en nummer 3773690-1061626-VGP)

Certificaatnummer : Z-NL-26-02-5010797276-001-720304726-04
Dossiernummer: 720304726-04
Uniek registratienummer: n.v.t.

Criteria's: EN 1176-1:2017+A1:2023

Afmeting speeltoestel: 184 x 72 x 104 cm
Valhoogte: < 60 cm
3D-tekening/ foto's speeltoestel:



Bijlage

Toepassingen en beperkingen

Dit Certificaat van Goedkeuring is enkel geldig voor speeltoestellen die overeenkomstig het goedgekeurde typekenmerkende monster zijn vervaardigd.

Wij houden eraan de uitbaters er attent op te maken dat zij op gepaste tijdstippen inspecties en onderhoud moeten uitvoeren en dit te documenteren, teneinde de toestellen en hun omgevingen in een goede staat te behouden.

TÜV SÜD Benelux dient onverwijld in kennis te worden gesteld van elke wijziging of reparatie met mogelijke invloed op de veiligheid of gezondheid van personen.

Het is de taak van de fabrikant en/of diens gemachtigde om ervoor te zorgen dat alle gefabriceerde speeltoestellen van hetzelfde type als beschreven in dit certificaat van goedkeuring conform zijn aan het model waarop dit certificaat van goedkeuring gebaseerd is.

Einde certificaat

Sécurité et normes



Certification de conformité

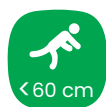
Le module de jeu a été soumis à des tests rigoureux et est certifié conforme à la norme européenne EN1176. L'homologation a été réalisée par TÜV SÜD. Consultez le certificat joint au manuel.



Angles et coins arrondis

Le module est doté d'angles et de coins arrondis afin de minimiser les risques de blessures et d'assurer une sécurité optimale.

Nous appliquons à nos produits les mêmes précautions que celles prescrites dans la norme européenne pour les équipements de jeux.



Sol amortissant non requis

La hauteur de chute étant inférieure à 60 cm, le module peut être installé sur une surface dure sans sol amortissant.

Note: En France, selon le type de sol et la hauteur de chute, la norme EN NF 1177 peut imposer l'installation d'un sol amortissant approprié.



Sol amortissant requis

Un sol amortissant est requis pour le module, conformément à la réglementation européenne en vigueur. Le manuel indique la hauteur de chute de l'équipement de jeu.

Ancrage



Ancrage obligatoire

Placement sur surface dure. Selon les normes européennes, l'ancrage est obligatoire. Pièces d'ancrage fournies.



Ancrage pas obligatoire partout

Installation sur une surface dure. L'ancrage n'est pas toujours obligatoire. Selon les normes européennes, il est obligatoire dans les aires de jeux publiques. Cependant, dans une cours de récréation sous surveillance, il est possible de ne pas ancrer cet équipement de jeu. Si la cour est exclusivement utilisée par l'école, les risques liés à l'absence d'ancrage sont limités. Les pièces d'ancrage sont fournies.



Ancrage facultatif

Placement sur surface dure. L'ancrage n'est pas obligatoire dans la plupart des pays européens. Les pièces d'ancrage ne sont pas fournies et sont donc à commander.



A creuser

Ancrage dans le sol. Le jeu ou le mobilier est équipé de pieds rallongés et d'un repère indiquant la profondeur minimale d'encastrement. Consultez toujours le manuel du produit concerné.

Montage et mobilité



Livré assemblé

Le module est entièrement assemblé avant livraison, aucun montage n'est requis.



Montage limité requis

Livré pré-monté, un assemblage est nécessaire.



Déplaçable

Le déplacement du module s'effectue aisément, bien qu'un transpalette puisse être requis dans certains cas.



Le gestionnaire informe sans délai l'autorité compétente (p. ex. la NVWA ou le SPF Économie) de tout accident grave qui survient avec l'équipement de jeu.

Par accident grave au sens de ce qui précède, il faut en tout état de cause entendre un accident :

- a. ayant une issue mortelle ;
- b. entraînant des lésions, permanentes ou non, chez une personne ;
- c. conduisant à une hospitalisation immédiate.