

Grotere kinderen / openbare plaats  
→ valdemping verplicht  
Kleuters → niet verplicht

## Gebruikershandleiding art. nr. ID237 “Kruiptunnel” (versie 17/06/2026)

De meest recente versie is steeds te vinden op  
[manuals.idemax.be](http://manuals.idemax.be)

Speeltoestel volgens Europese Norm EN1176

| model  | aantal<br>afm. L x B x H Ø<br>gewicht                                     |
|--|---|
| <b>ID237-000002-YE</b><br>Op verharding            | L104 x B100 x H97 cm<br>binnendiameter: Ø80<br>±190kg                     |
| <b>ID237-000001-YE</b><br>voor losse<br>ondergrond | L104 x B100 x H97 cm<br>binnendiameter: Ø80<br>onderstel: 72 cm<br>±190kg |



## Plaatsing

Het toestel wordt kant en klaar geleverd, er is geen montage nodig. Het toestel dient wel verankerd te worden op de verharde bodem.

## Materiaalgebruik

- Rotatiegegeoten Polyethyleen
- Alle bevestigingsmateriaal in RVS: schroeven, bouten,
- moeren, L-haken en nagelpluggen
- Polyethyleen platen 19 mm dik.

## Onderhoud

Het huisje bevat geen bewegende delen.  
Het onderhoud van de kunststof beperkt zich tot een minimum, namelijk tot het schoonmaken met een lauwe zeepsopje en een spons of zachte borstel. Goed spoelen om alle vuil en sop weg te verwijderen. De vochtopname van de kunststof bedraagt minder dan 0.29% waardoor olie, vet en andere producten weinig of geen vlekken maken. Deze zeer geringe vochtopname houdt ook in dat mossen, algen en dergelijke zich moeilijk of niet kunnen hechten en bijgevolg makkelijk verwijderbaar zijn.  
Afspuiten met een hogedruk-reiniger met een maximale druk van 100 bar is mogelijk maar dient zoveel mogelijk vermeden te worden en is meestal ook niet nodig. Spuiten met een waaiervormige straal op minstens 30 cm afstand van de kunststof.  
Nooit verven of beitsen want dat heeft qua bescherming geen enkele zin en bovendien zal er een zeer slechte hechting optreden.

## Inspectievoorschriften

### Visuele inspectie:

Afhankelijk van de intensiteit van het gebruik maandelijks tot wekelijks.

### Functionele inspectie:

Afhankelijk van de intensiteit van het gebruik maandelijks tot 4-maandelijks.

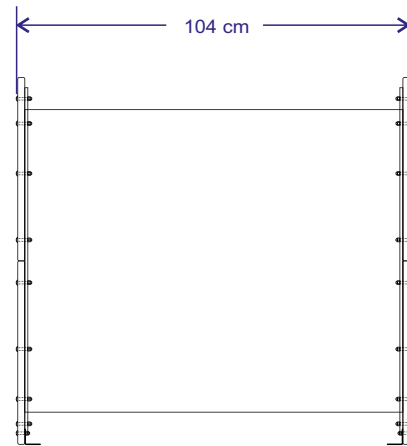
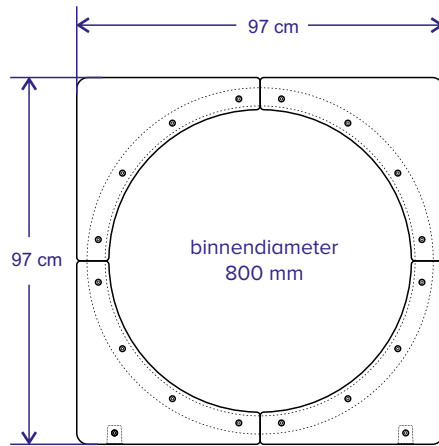
### Grote inspectie:

Jaarlijks

### Waarom extra aandacht besteden bij een functionele of een grote inspectie?

- Zitten alle onderdelen vast?
- Ontbreken er onderdelen waardoor er schroeven kunnen uitsteken?
- Vandalisme
- Is de verankering op de verharde bodem nog in orde?

Gebruik bij een eventuele reparatie steeds de originele onderdelen gebruiken i.v.m. de conformiteit van dit product anders ongeldig wordt.



## Veiligheidszone

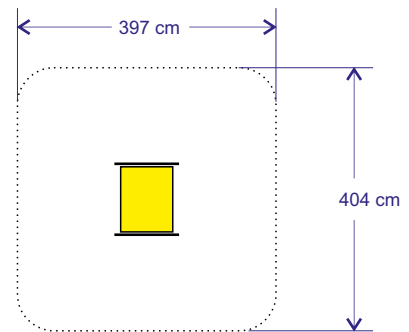
Er dient een obstakelvrije zone voorzien te worden van 150 cm rondom het toestel.

## Plaatsing

De kruiptunnel wordt steeds volledig gemonteerd geleverd. Verankering gebeurt met de 4 bijgeleverde Rvs nagelpluggen in de daartoe voorziene verzonken RVS L-haken.

De 4 L-haken zijn reeds aan het speeltoestel aangebracht.

Het toestel is niet geschikt om met L-haken op een losse ondergrond te plaatsen (zandbak, schors, houtsnippers).



## Valdempende ondergrond niet steeds vereist (onder voorwaarden)

Bij uitsluitend gebruik in kleuterscholen of kinderopvang waar lagere school kinderen niet spelen en waar permanent toezicht is kan het toestel eventueel zonder extra valdempende ondergrond gebruikt worden. In dat geval beschouwen we het loopvlak in de buis als maximale valhoogte aangezien kleuters (in tegenstelling tot iets oudere kinderen) niet makkelijk op de buis kunnen geraken. Bij gebruik op openbare plaatsen of in lagere scholen is daarom wel een valdempende ondergrond vereist die geschikt is voor een valhoogte van 90 cm.

## Verankering verplicht

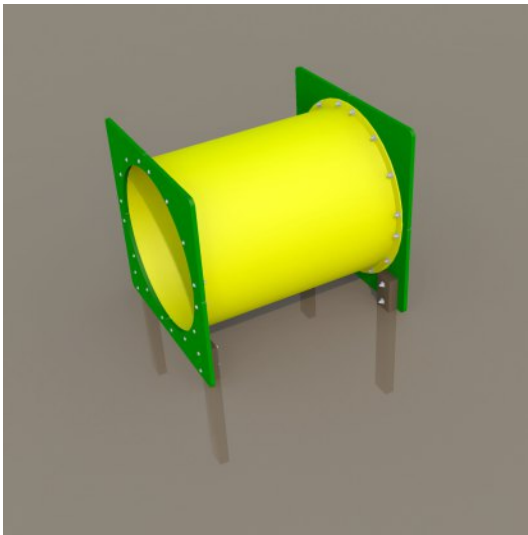
Verankering op een verharde ondergrond gebeurt door het speeltoestel met de 4 bijgeleverde Rvs nagelpluggen in de daartoe voorziene 4 RVS L-haken te monteren.

Het toestel positioneren op de juiste plaats en met een steenboor van 8 mm doorboren door de reeds voorziene gaten. Vervolgens de nagelpluggen aanbrengen.



### Belangrijke tip voor het aanbrengen van nagelpluggen

Zorg voor een scherpe boor en steek eerst het kunststof gedeelte van de nagelplug volledig in de het gat. Schroef vervolgens het metalen gedeelte met de juiste schroefkop vast in plaats die er in te kloppen. Op die manier beschadig je de kop van de plug niet en kan achteraf makkelijk gedemonteerd worden. Kloppen kan uiteraard wel, maar het risico bestaat van scheef te kloppen of de schroefkop te beschadigen.



## Alternatieve verankering in losse ondergrond

Deze verankeringsmethode is enkel op aanvraag, standaard wordt normaal steeds de verankering met L-haken voorzien.

De kruiptunnel wordt steeds volledig gemonteerd geleverd. Verankering in schors, gras, zand en dergelijk gebeurt dan met de 4 bijgeleverde recycling kunststof palen van 72 cm lang die in beton of zand/cement mengeling geplaatst worden.

Iedere paal heeft 2 gaten om met RVS bouten en dopmoeren tegen de platen van de tunnel aangebracht te worden. De gaten in de platen worden ook reeds voorzien.

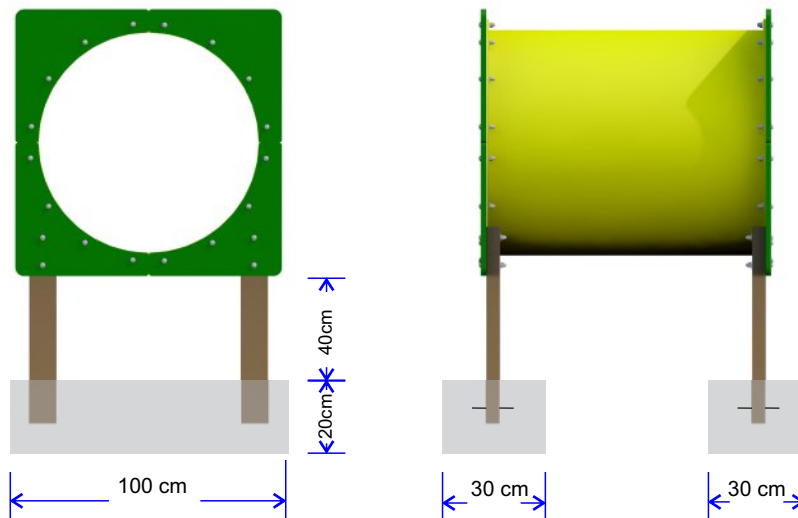
## Valbrekende ondergrond

Bij gebruik op openbare plaatsen of in lagere scholen is een valbrekende ondergrond vereist die geschikt is voor een valhoogte van 90 cm.

Bosgrond, gras, schors, zand en dergelijke zijn geschikt omdat daarop een maximale valhoogte van 100 cm toegelaten is.

## Aanduiding maaiveld

De onderkant van de platen geldt als aanduiding maaiveld.



# Legende

## Veiligheid en conformiteit



### Met TÜV-certificaat

Het speeltoestel werd onderworpen aan strenge tests en is gecertificeerd conform de Europese norm EN1176. De keuring werd uitgevoerd door TÜV SÜD Benelux. Het certificaat kan u op de laatste bladzijde(n) van de gebruikershandleiding vinden.



### Afgeronden hoeken

De speeltuigen zijn voorzien van afgeronde hoeken om het risico op verwondingen te minimaliseren en een optimale veiligheid te garanderen. Voor speeltuigen is dit verplicht. Voor meubilair niet, maar wij passen hetzelfde veiligheidsprincipe toe: al onze banken, podia, picknicktafels enz. worden eveneens met afgeronde hoeken vervaardigd.



### Valhoogte < 60 cm Valdemping niet verplicht

Indien de valhoogte minder dan 60 cm is, mag het toestel op een harde ondergrond worden geplaatst zonder valdempende ondergrond.



### Valdemping verplicht

Een geschikte valdempende ondergrond is vereist voor het toestel, in overeenstemming met de geldende Europese regelgeving. De gebruikershandleiding vermeldt de valhoogte van het speeltuig, de gebruikte valdempende ondergrond dient te voldoen aan de opgegeven valhoogte.

## Verankering



### Verplicht te verankeren

Volgens de Europese normen is verankering verplicht. Een verankeringsset wordt meegeleverd.



### Verankering niet overal verplicht

Volgens de Europese norm moeten speeltuigen verankerd worden. Op een schoolspeelplaats met toezicht is verankering van dit specifieke speeltuig niet steeds noodzakelijk. Indien de speelplaats enkel voor schooldoeleinden gebruikt wordt, is het risico relatief klein dat het niet verankeren een impact heeft op de veiligheid. Op openbare speelterreinen daarentegen is verankering altijd verplicht.



### Verankering niet verplicht

Verankering is in de meeste Europese landen niet verplicht. Een verankeringsset wordt niet standaard meegeleverd en moet afzonderlijk besteld worden.



### Verankering steeds in de bodem (ingraven)

Het speeltuig of meubel is voorzien van verlengde poten en een markering die de minimale inbouwdiepte aangeeft. Raadpleeg steeds de handleiding van het product.

**Let op: bij speeltuigen in losse ondergrond moet de betonfundatie steeds minimaal 40 cm onder het maaiveld zitten.**

## Montage en verplaatsing



### Gemonteerd geleverd

Het toestel wordt volledig gemonteerd geleverd; montage is niet nodig.



### Bepaalde montage

Wordt gedeeltelijk voorge-monteerd, een beperkte montage is nog nodig. Raadpleeg de gebruikershandleiding.



### Verplaatsbaar

Het toestel kan gemakkelijk verplaatst worden, al kan in sommige gevallen een transpallet nodig zijn.



De beheerder stelt de bevoegde instantie (vb NVWA of FOD Economie) onverwijld in kennis van elk ernstig ongeval dat plaatsvindt met het speeltoestel.

Onder een ernstig ongeval als bedoeld wordt in ieder geval verstaan, een ongeval

- a. met dodelijke afloop
- b. met al dan niet blijvend letsel aan een persoon tot gevolg
- c. dat leidt tot onmiddellijke ziekenhuisopname.

## **Instructie digitale certificaten**

Vanaf 01-07-2023 geldt het Warenwetbesluit Attractie- en speeltoestellen 2023 (WAS 2023). Deze herziene regelgeving stelt nieuwe eisen aan certificaten, uitgegeven door de aangewezen keuringsinstanties. Per 16-10-2023 worden WAS-certificaten digitaal uitgegeven door de aangewezen keuringsinstanties. Dit digitale WAS-certificaat is voorzien van een geavanceerde elektronische handtekening conform Europese richtlijnen (Verordening (EU) 910/2014). Deze handtekening is een echtheidskenmerk, dat het mogelijk maakt om de auteur van het document te identificeren, en maakt het mogelijk om elke wijziging na het ondertekenen op te sporen.

Het digitale document is het origineel. Het is mogelijk om het document af te drukken, maar de afdruk wordt beschouwd als kopie en is *geen* geldig certificaat.

Het WAS kent vier soorten certificaten:

1. Certificaten voor speeltoestellen (enkelstuks productie);
2. Type-certificaten voor speeltoestellen en attractietoestellen van eenvoudig ontwerp
3. Certificaten van ingebruiknamekeuring van een attractietoestel;
4. Certificaten van periodieke keuring van een attractietoestel.

Voor (1) en (2) en (3) geldt dat ze bewaard moeten worden zolang het toestel bestaat. Voor (4) geldt dat ze bewaard moeten worden, tenminste tot het certificaat van de volgende periodieke keuring ontvangen is. De certificaten horen bij het toestel, dus degene die over het toestel beschikt, moet ook over het certificaat beschikken. Bij een eigendomsoverdracht van het toestel, moeten ook de certificaten (met het volledige technisch dossier) aan de nieuwe eigenaar worden overgedragen.

### **Voor verhuurders:**

Degene die een attractie- of speeltoestel voorhanden heeft, moet het geldige certificaat kunnen tonen bij eventuele controle door de NVWA. Verhuurders moeten hiervoor zorg dragen door het certificaat beschikbaar te maken voor de huurder, bijvoorbeeld via een gegevensdrager of online oplossing.

### **Voor fabrikanten/importeurs:**

Uw klanten moeten bij het product het echte digitale certificaat krijgen; een (papieren) kopie volstaat niet.

## **Echtheidskenmerk te controleren op een PC**

De authenticiteit van een certificaat is te controleren door het te openen in Adobe Acrobat of vergelijkbare PDF-reader. Hierin is de digitale handtekening te verifiëren. De auteur is herleidbaar, en u kunt nagaan of er na ondertekening wijzigingen zijn gedaan. Als de handtekening te herleiden is naar een AKI, en het certificaat sinds ondertekening niet gewijzigd is, is het echt.

Een digitale handtekening verifiëren is enkel te controleren op een PC, niet op vb GSM of een I-pad

Voor nadere instructies voor het gebruik van Adobe Acrobat, zie

<https://helpx.adobe.com/nl/acrobat/using/validating-digital-signatures.html>

**CERTIFICAAT VAN GOEDKEURING**  
**Z-NL-26-02-5010797276-004-720304726-04**

Warenwetbesluit attractie- en speeltoestellen 2023

Certificaat van goedkeuring op basis van een keuring van het typekenmerkende monster

Afgegeven door TÜV SÜD Benelux  
(aangewezen bij besluit van 15.02.2024, Staatscourant jaargang en nummer 3773690-1061626-VGP)

|   |  |
|---|--|
| Certificaatnummer:                          | Z-NL-26-02-5010797276-004-720304726-04 |
| Dossinummer:                                | 720304726-04                           |
| Uniek registratienummer:                    | n.v.t.                                 |
| Betreft:                                    | Speeltoestel                           |
| Serie- of typeaanduiding:                   | ID237                                  |
| Versie(s):                                  | n.v.t.                                 |
| Nadere aanduiding:                          | Kruiptunnel                            |
| Serienummer van het typekenmerkend monster: | ID237-0001                             |
| Soort toestel:                              | tunnel                                 |
| Overzichtsfoto:                             |  |



|                                   |  |
|-----------------------------------|--|
| Aanvrager certificaat:            | Idemax bvba, Achterbos 72, 2400 Mol          |
| Fabrikant of gemachtigde:         | Idem   |
| Importeur:                        | n.v.t.                                       |
| Datum uitvoer van keuring:        | 21.01.2026                                   |
| Datum afgifte certificaat:        | 23.04.2026                                   |
| Onderliggende keuringsrapportage: | P-NL-26-01-720304726-04-01rev2 dd 23.04.2026 |

Naam en functie ondertekenaar: Astrid De Beukelaer  
Afdelingshoofd Product Service – Playgrounds

**Astrid De Beukelaer** Digitaal  
ondertekend door  
Astrid De Beukelaer  
Datum: 2026.04.23  
11:44:12 +02'00'

Doorhalingen en/of wijzigingen maken dit certificaat ongeldig.

**CERTIFICAAT VAN GOEDKEURING**  
**Z-NL-26-02-5010797276-004-720304726-04**

Warenwetbesluit attractie- en speeltoestellen 2023  
Certificaat van goedkeuring op basis van een keuring van het typekenmerkende monster

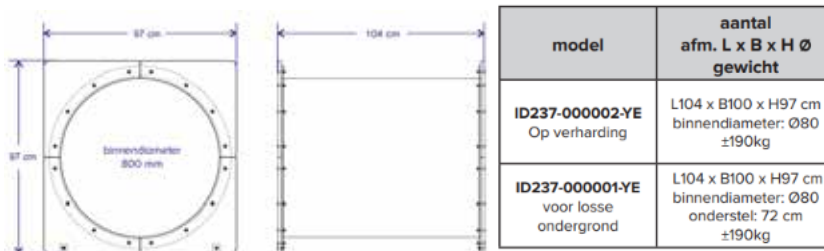
Afgegeven door TÜV SÜD Benelux  
(aangewezen bij besluit van 15.02.2024, Staatscourant jaargang en nummer 3773690-1061626-VGP)

Certificaatnummer : Z-NL-26-02-5010797276-004-720304726-04  
Dossinummer: 720304726-04  
Uniek registratienummer: n.v.t.

Criteria's: EN 1176-1:2017+A1:2023

Afmeting speeltoestel: 104 x 100 x 97 cm  
Valhoogte: Bij uitsluitend gebruik in kleuterscholen of kinderopvang met  
toezicht : < 60 cm  
Bij gebruik op openbare plaatsen of in lagere scholen : 90 cm

3D-tekening/ foto's speeltoestel:



## **Bijlage**

### **Toepassingen en beperkingen**

Dit Certificaat van Goedkeuring is enkel geldig voor speeltoestellen die overeenkomstig het goedgekeurde typekenmerkende monster zijn vervaardigd.

Wij houden eraan de uitbaters er attent op te maken dat zij op gepaste tijdstippen inspecties en onderhoud moeten uitvoeren en dit te documenteren, teneinde de toestellen en hun omgevingen in een goede staat te behouden.

TÜV SÜD Benelux dient onverwijld in kennis te worden gesteld van elke wijziging of reparatie met mogelijke invloed op de veiligheid of gezondheid van personen.

Het is de taak van de fabrikant en/of diens gemachtigde om ervoor te zorgen dat alle gefabriceerde speeltoestellen van hetzelfde type als beschreven in dit certificaat van goedkeuring conform zijn aan het model waarop dit certificaat van goedkeuring gebaseerd is.

Einde certificaat